

SC25-1185074 校舍興建與修葺及 設備購置-校舍修葺(暑期)

規格要求

五金器件

21/03/2025

SC25-1185074

修訂	日期	描述	公司
A	21/03/2025	方案設計	PCA

物料項目說明
HARDWARE SET SPECIFICATION

目錄

TABLE OF CONTENTS

材料編號. ITEM CODE.	產品. Product.	供應商 SUPPLIER.	完成面. Finishes.	數量. Qty.
IR-01	門鉸	由承包商採購		20
IR-02	教室鎖 + 兩側杠杠 + SFIC	由承包商採購		10
IR-03	消音器	由承包商採購		05
IR-04	門檔	由承包商採購		05

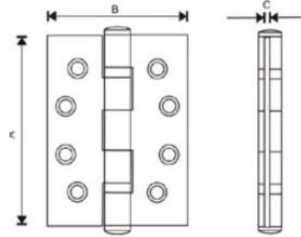
項目: 校舍興建與修葺及 項目編號: SC25- 日期: 21/03/2025 材料編號: IR-01
 PROJECT. 設備購置 PROJECT NO. 1185074 DATE. ITEM CODE.

材料型號. MODEL.	HINBB454534/SSS	產地. ORIGIN.	中國
材料描述. DESCRIPTION.	門鉸		

Finish :



- 适用于 120 分钟木质门 和 240 分钟金属防火/防烟门
 - 适配于耐火时间分别为 2 小时和 4 小时的木门和金属门。
- 双滚珠轴承，五轴合页设计
 - 双滚珠轴承可提供更顺滑的开合；五轴设计增强耐用性。
- 成功通过 BS EN1935 标准所有测试要求
 - 符合欧盟门合页功能与性能的标准。
- 承重能力可达 120 公斤
 - 可用于中重型防火门。
- 可选方角或圆角（方边或圆边）
 - 提供不同门框安装适配方式。
- 测试等级为 Grade 7: 20 万次开合循环
 - 符合 EN1935 的第七等级，表示极高耐用性。
- 提供预裁防火膨胀垫片 (intumescent hinge pads)
 - 火灾时自动膨胀阻止烟火通过，提高整体防火性能。



參考資料 REF INFO.

供應商名稱 SUPPLIER	由承包商採購	聯絡人 CONTACT	
電話 TEL		手機 MOBILE	
傳真 FAX		電郵 E-MAIL	
地址 ADDRESS			

項目: 校舍興建與修葺及 項目編號: SC25- 日期: 21/03/2025 材料編號: IR-02
 PROJECT: 設備購置 PROJECT NO. 1185074 DATE. ITEM CODE.

材料型號. MODEL.	ZPJ-933C/SS + LRS101/SSS + EES001/SSS + CYD145/SC	產地. ORIGIN.	中國
材料描述. DESCRIPTION.	教室鎖 + 兩側杠杠 + SFIC		

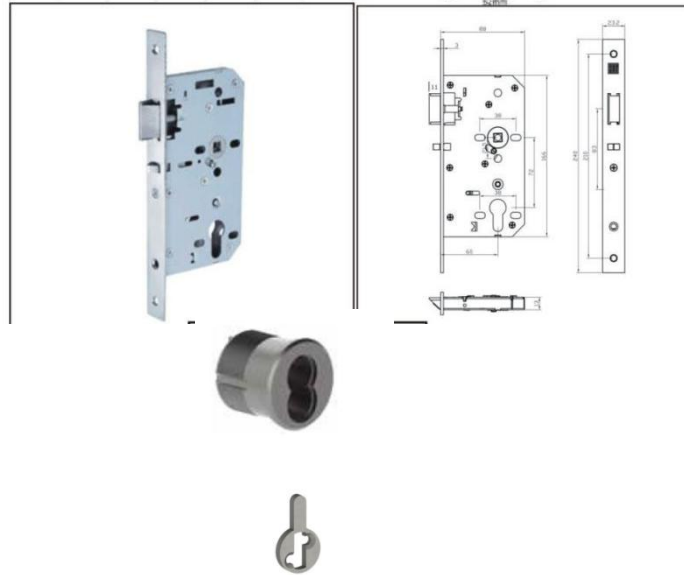
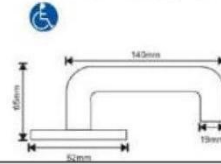
Finish :

LRS101 - 19mm Safety Lever
 LRS101/22 - 22mm Safety Lever



Finish: SSS, PSS

- 8mm Sprung covered rose
- SS 304 Inner rose
- Bolt through fixings and SS 304 screws supplied



參考資料 REF INFO.

供應商名稱 SUPPLIER	由承包商採購	聯絡人 CONTACT	
電話 TEL		手機 MOBILE	
傳真 FAX		電郵 E-MAIL	
地址 ADDRESS			

項目: 校舍興建與修葺及
設備購置

項目編號: SC25-
PROJECT NO. 1185074

日期: 21/03/2025
DATE.

材料編號: IR-03
ITEM CODE.

材料型號. MODEL.	“Hager” 307D	產地. ORIGIN.	中國
材料描述. DESCRIPTION.	消音器		

Finish :



**307D
Door Silencer**

Certifications:

Meets ANSI A156.16 for L03011

Diameter:

1/2" (13 mm)

Projection:

1/8" (3 mm)

Materials:

Rubber

Notes:

- For use with metal frames
- Proper installation eliminates door rattle and provides constant tension for door latches or locks

參考資料 REF INFO.

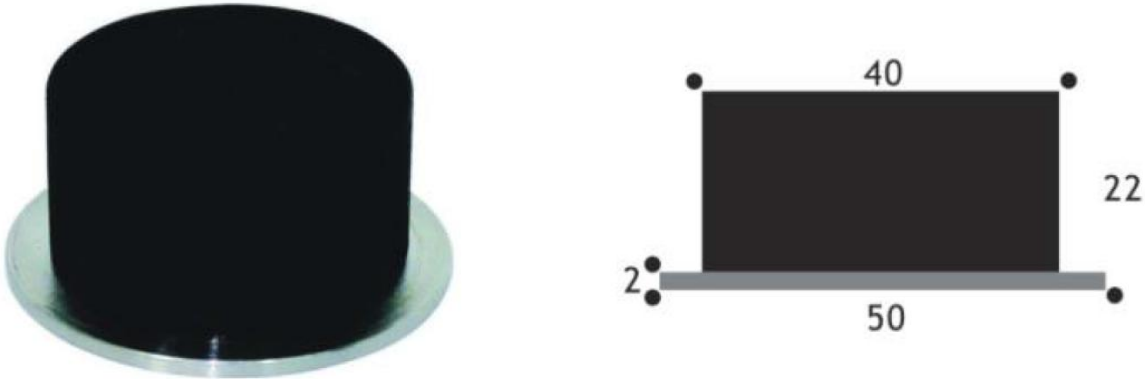
供應商名稱 SUPPLIER	由承包商採購	聯絡人 CONTACT	
電話 TEL		手機 MOBILE	
傳真 FAX		電郵 E-MAIL	
地址 ADDRESS			

項目: 校舍興建與修葺及
設備購置

項目編號: SC25-
PROJECT NO. 1185074

日期: 21/03/2025
DATE.

材料編號
ITEM CODE. **IR-04**

材料型號. MODEL.	ZPJ-AO9/SS	產地. ORIGIN.	中國
材料描述. DESCRIPTION.	門檔		
			
參考資料 REF INFO.			
供應商名稱 SUPPLIER	由承包商採購	聯絡人 CONTACT	
電話 TEL		手機 MOBILE	
傳真 FAX		電郵 E-MAIL	
地址 ADDRESS			